



AVC3022 A

WHY RAMEX HOSE REELS › PERCHÈ UN AVVOLGITUBO RAMEX

■ SAVE TIME	■ RISPARMIO DI TEMPO
■ SAVE MONEY	■ RISPARMIO DI DENARO
■ INCREASED SAFETY	■ SICUREZZA SUL LAVORO
■ LONG HOSE DURABILITY	■ INCREMENTA LA DURATA DEL TUBO
■ EFFICIENCY IN DAILY WORK	■ EFFICIENZA NEL LAVORO QUOTIDIANO
■ 100% MADE IN ITALY	■ MADE IN ITALY 100%

WHERE TO USE › DOVE UTILIZZARLO



PROPER USE › CORRETTO UTILIZZO



1



2



3



4

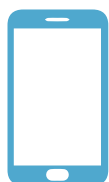


5



6

video





AVC3022 A

TECHNICAL FEATURES › CARATTERISTICHE TECNICHE

AVC3022 A FE

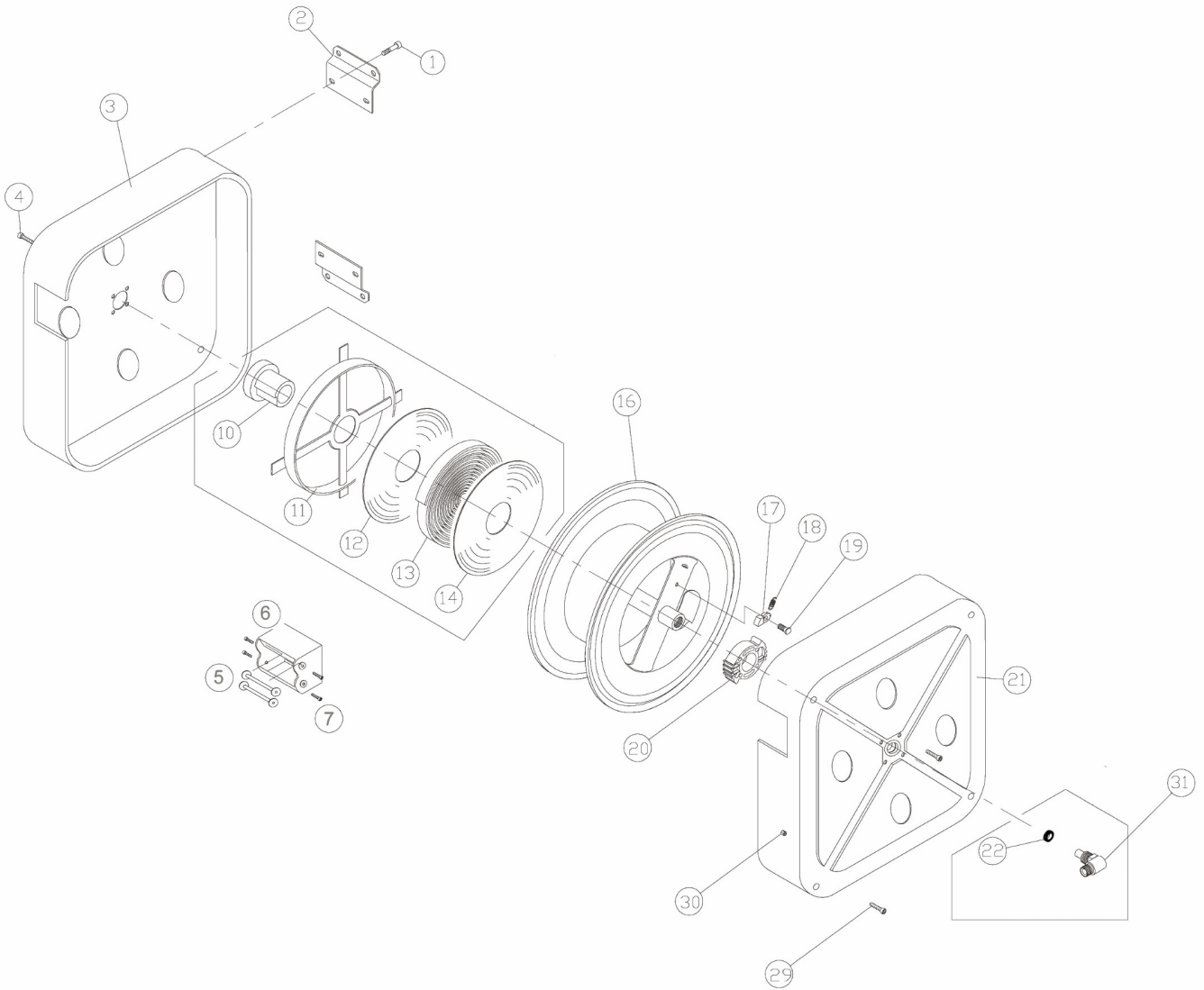
Admitted diameters Diametri ammessi	1/4" - 3/8" - 1/2"
Hose length in meters Lunghezza tubo	Up to 20 mt 1/2" Fino a 20 mt 1/2"
Working pressure Pressione lavoro	Up to 400 bar / Fino a 400 bar
Inlet thread size Connessione Ingresso	1/2" M
Outlet thread size Connessione uscita	1/2" F
Weight Peso	25 kg
Packing size Dimensione imballo	330x530x610 mm
Raw material sides and roll Materiali costruttivi rullo e fiancate	Carbon Steel Acciaio al carbonio
Raw material shaft and swivel joint Materiali costruttivi perno e giunto	Carbon Steel Acciaio al carbonio
Raw material main spring Materiale molla principale	Carbon Steel Acciaio al carbonio
Can be used to transfer Adatto all'utilizzo con	Water and antifreeze Acqua e antigelo
Included Accessories Accessori inclusi	Palla finecorsa (1/4", 3/8" o 1/2") e nipplo (3/8" o 1/2") Hose bumper (1/4", 3/8" or 1/2") and nipple (3/8" or 1/2")

ramex



AVC3022 A

EXPLODED VIEW › ESPLOSO





AVC3022 A

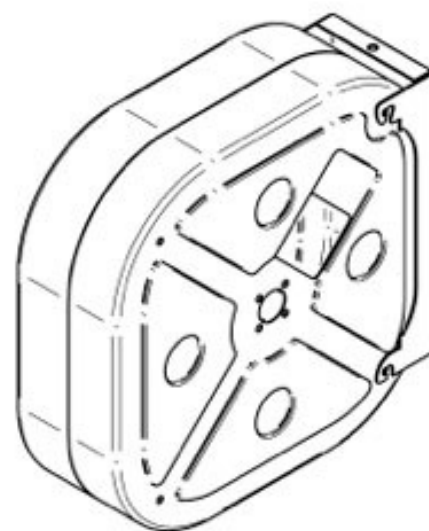
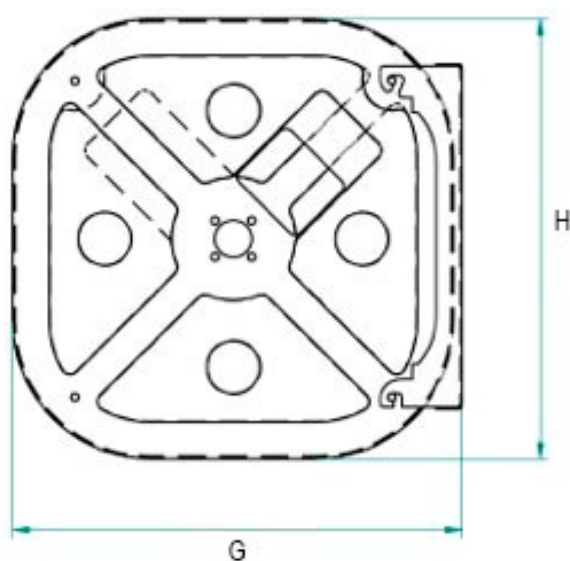
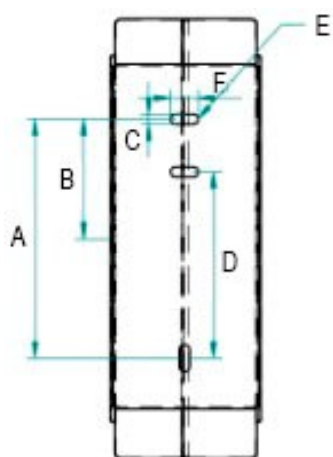
EXPLODED VIEW › ESPLOSO

POS	Description and quantity / Descrizione e quantità	AVC 3022 A	
1	Screw / Vite (4x)		
2	Base / Base (1x)		
3	Side (spring) / Fiancata (molla) (1x)		
4	Screw / Vite (8x)		
5	Rollers / Rullini (2x)		
6	Roller support / Supporto rullino (1x)		
7	Screw / Vite (4x)		
10	Plastic hub / Perno in plastica (1x)	KIT 92	
11	Spring case / Padellotto portamolla (1x)		
12	Plastic separator / Distanziale in plastica (1x)		
14	Plastic separator / Distanziale in plastica (1x)		
13	Main spring / Molla principale (1x)		
20	Plastic rack / Cremagliera in plastica (1x)		
16	Reel / Bobina (1x)	KIT 93	RC 10
17	Plastic ratchet / Salterello in plastica nudo (1x)		RC 20
19	Ratchet screw + Nut M10 / Vite per salterello + Dado M10 (1x)		KIT 12
18	Ratchet spring / Molla per salterello (1x)		
21	Side (swivel) / Fiancata (girevole) (1x)	4961	
31	Swivel joint / Giunto girevole (1x)		KIT10 NEW
22	Bushing seal / Guarnizione boccola (1x)		
30	Horizontal rod / Tirante orizzontale (4x)		
29	Nut / Dado (4x)		



AVC3022 A

DIMENSIONAL DRAWING › DISEGNO DIMENSIONALE



ART.	A	B	C	D	E	F	G	H	I
AVC 3022 A	260 mm	130 mm	11 mm	203 mm	3 x 30 x 11 cm	30 mm	488,61 mm	480 mm	191 mm



AVC3022 A

INCLUDED ACCESSORIES › ACCESSORI INCLUSI

HOSE REEL AVVOLGITUBO	HOSE BUMPER FERMATUBO	NIPPLE NIPPLO	SWIVEL JOINT GIUNTO GIREVOLE
AVC 3022 A	4944 	4908 - FE 	4961 

OPTIONAL ACCESSORIES › ACCESSORI OPTIONAL

HOSE REEL AVVOLGITUBO	HOSE BUMPER FERMATUBO	NIPPLE NIPPLO
AVC 3022 A	4939 4942 4945 4943 	4906 - FE 

HOSE TUBO
ON REQUEST SU RICHIESTA 

 <http://ramex.com.ru> 8 (800) 707-66-48

 ramex@ramex.com.ru +7 (495) 540-45-68